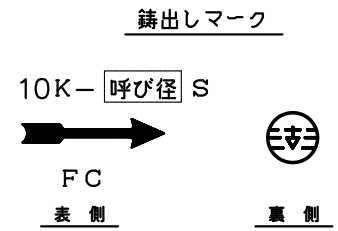
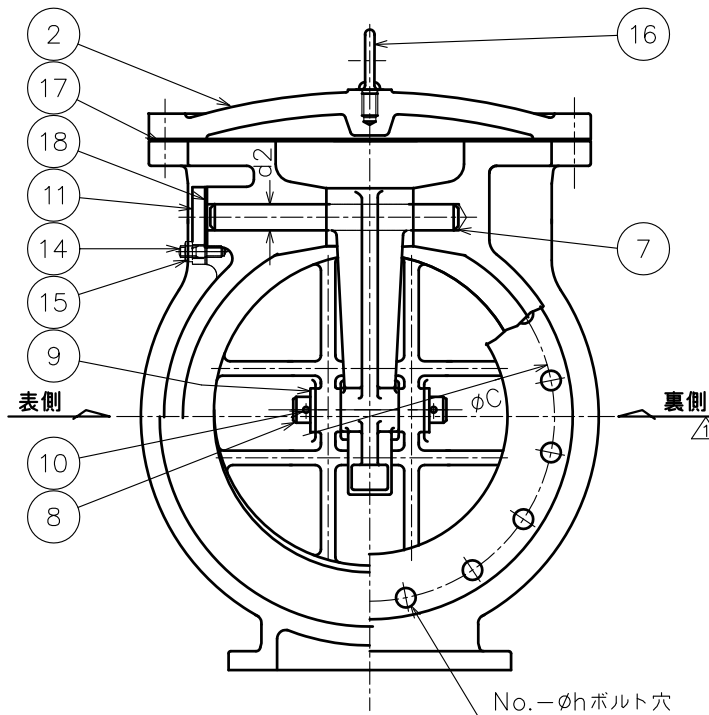
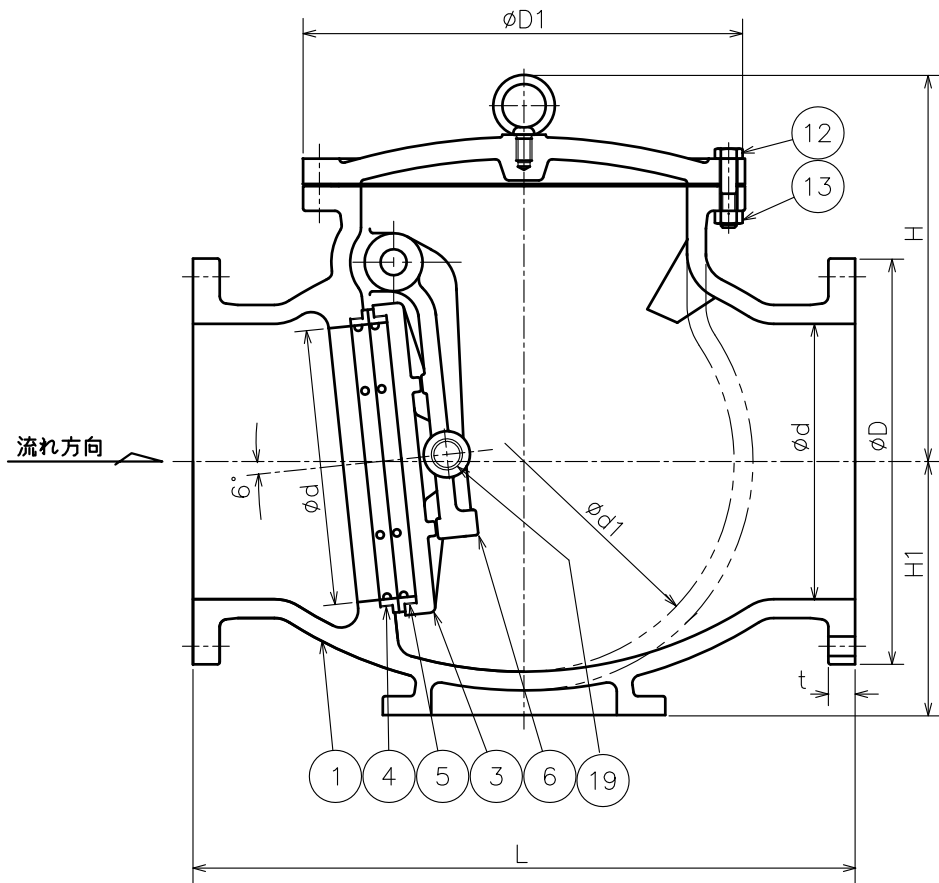


来		歴		
符号	改訂理由	日付	担当	承認
△1	No.19はめ輪:材質変更	'11.3.14	山本	江畑
△2				
△3				



呼び径	d	L	フランジ											質量 (kgf)	個数
			ボルト穴			ボルトの呼び径	t	H	d1	D1	d2	H1			
C	No.	h													
350	340	787	490	445	16	25	M22	35	485	520	560	32	320	420	
400	380	914	560	510	16	27	M24	37	520	580	610	36	350	635	

19	はめ輪	SUS 304	4	
18	ガスケット	V/# 6500	1	ノンアスベスト
17	ガスケット	V/# 6500	1	ノンアスベスト
16	アイボルト	S 20C	1	
15	六角ナット	SS 400	4	
14	植込ボルト	SS 400	4	
13	六角ナット	SS 400	—	
12	六角ボルト	SS 400	—	
11	ヒンジピンカバー	SS 400	1	
10	割ピン	SUS 304	2	
9	座金	SS 400	2	
8	ヒンジピン	SUS 403	1	
7	ヒンジピン	SUS 403	1	
6	アーム	FCD450-10	1	
5	弁体付弁座	SUS 403	1	
4	弁箱付弁座	SUS 403	1	
3	弁体	FC 200	1	
2	ふた	FC 200	1	
1	弁箱	FC 200	1	

符号	名称	材料	個数	備考
部品明細表				
整理番号		形式	JX-2	
尺度	〜	製作	フランジ形 鑄鉄	
日付	'06.5.12	個数	10K	
承認	検図	製図	スイング逆止弁	
金山	江畑	西村	品名	
古川工業株式会社			図番	C0-0009△